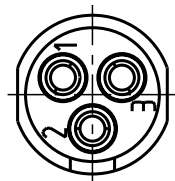


Für diese Unterlage behalten wir uns alle Rechte vor, auch für den Fall der Patentverletzung oder Gebrauchsmusterinfraktion. Sie darf ohne unsere vorherige schriftliche Zustimmung weder vervielfältigt noch sonstwie benutzt, nach Dritten zugänglich gemacht werden.

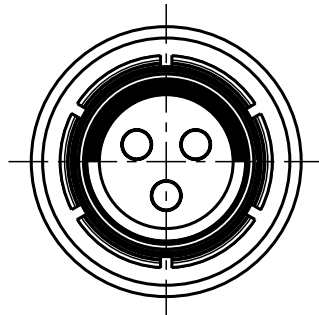
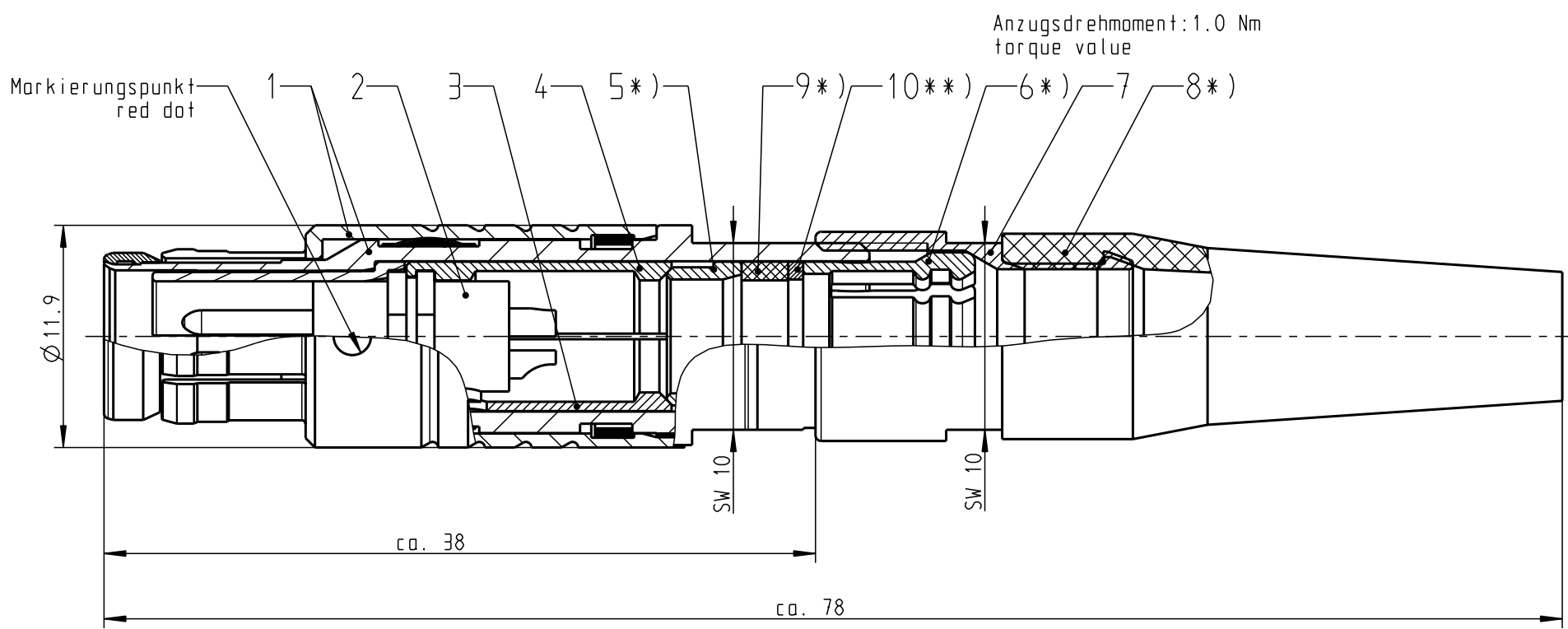
Nur rot gestempelte oder auf Laufkarte gedruckte Dokumente unterliegen dem Änderungsdienst und sind zur Fertigung freigegeben. Only red stamped or on jobcard printed documents are managed. These documents are approved for production.

All Rights reserved, including possible patents or trademarks. Documents shall not be provided to a third party or duplicated in any form without prior written permission.

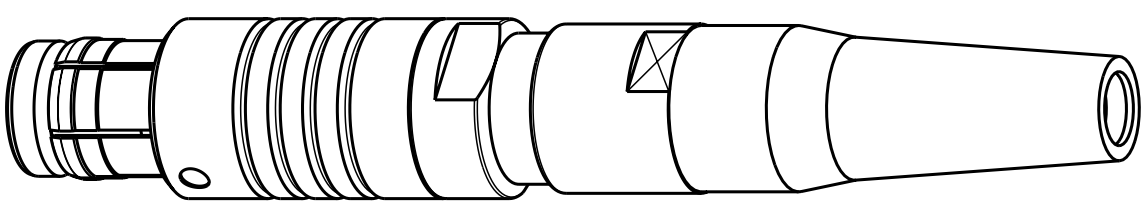
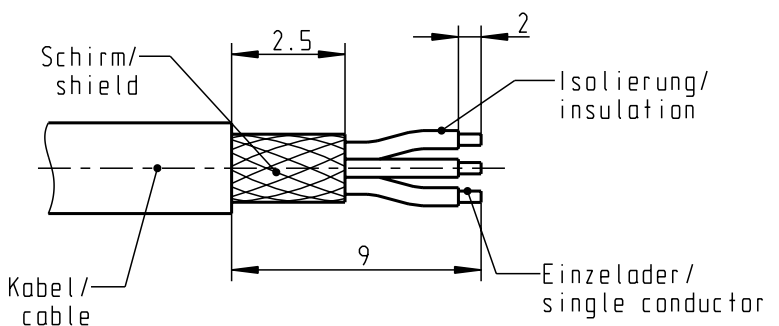
CAD: Pro/ENGINEER



Nur Einsatz dargestellt!
view only insert!



empfohlene Abisolierlänge/
recommended Cable Preparation



*) Darstellung nur Beispiel!
figure on only for example!
**) Scheibe nur bei KabelØ < 6mm
washer only at cableØ < 6mm

Technische Daten/Technical Data:

| | | | |
|---|--------------------------------------|--|---|
| Werkstoffe/Materials: Gehäuse/Housing: | Cu-Legierung /Cu-alloy | KontaktØ /ContactØ: Anschluß/Termination: Löt/Solder | Ø 1.3 mm 0.50mm ² AWG 20 |
| Kontakte/Contacts: | Cu-Legierung /Cu-alloy | Prüfspannung/Test Voltage: | 1000 V AC |
| Isolierkörper/Insulation Body: | PEEK | Strombelastung/Current Load: Einzelkontakte/single contacts | 14 A |
| Oberflächen/Surfaces: Gehäuse/Housing | matt verchromt matt chrome-plated | | |
| Kontakte/Contacts: | gal. Au | | |
| Schutzart im gesteckten Zustand: IP 68 /Protection Class in mated condition | | | |

| | |
|---------------------|-------------|
| S41F1C-P03MPHO-15.S | > 1.0 - 1.5 |
| S41F1C-P03MPHO-20.S | > 1.5 - 2.0 |
| S41F1C-P03MPHO-25.S | > 2.0 - 2.5 |
| S41F1C-P03MPHO-30.S | > 2.5 - 3.0 |
| S41F1C-P03MPHO-35.S | > 3.0 - 3.5 |

| | | | |
|----------------------------|-----------------|----------------------------|------------------|
| S41F1C-P03MPHO-..AS | rot / red | S41F1C-P03MPHO-40.S | > 3.5 - 4.0 |
| S41F1C-P03MPHO-..BS | weiß / white | S41F1C-P03MPHO-45.S | > 4.0 - 4.5 |
| S41F1C-P03MPHO-..CS | gelb / yellow | S41F1C-P03MPHO-50.S | > 4.5 - 5.0 |
| S41F1C-P03MPHO-..DS | grün / green | S41F1C-P03MPHO-55.S | > 5.0 - 5.5 |
| S41F1C-P03MPHO-..ES | blau / blue | S41F1C-P03MPHO-60.S | > 5.5 - 6.0 |
| S41F1C-P03MPHO-..FS | grau / grey | S41F1C-P03MPHO-65.S | > 6.0 - 6.5 |
| S41F1C-P03MPHO-..GS | schwarz / black | S41F1C-P03MPHO-70.S | > 6.5 - 7.0 |
| Artikel Nr. part number | Farbe colour | Artikel Nr. part number | KabelØ cableØ |

| | | | | | |
|---|--|---------------------|--|-----------------|----------------|
| Maße ohne Toleranzangabe nach mittel DIN ISO 2768 | | Rohteil: | | Rohgew.: | PE-Modell-Nr.: |
| 2008 Tag Name | | Benennung: | | CAD-Nr.: | Bl.: |
| Bearb. 24.06. D.Stein | | Stecker cpl. | | 00038994 | Maßstab: |
| Gepr. | | | | | 3:1 |
| Norm. | | | | | |
| | | Zeichnungs Nr.: | | Vervielf. Pause | |
| | | S41F1C-P03MPHO-...S | | | |
| And-zust. | | Ersatz für: | | Nr. | |
| Aend.-Mitt. Datum Name | | otto dunkel gmbh | | | |