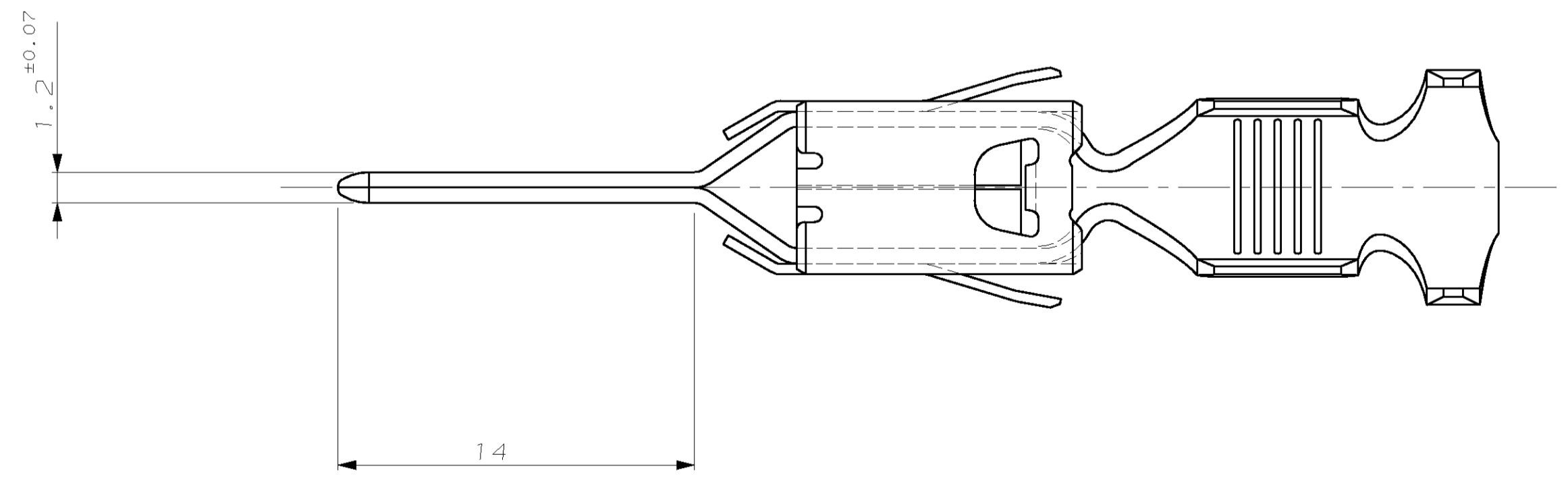
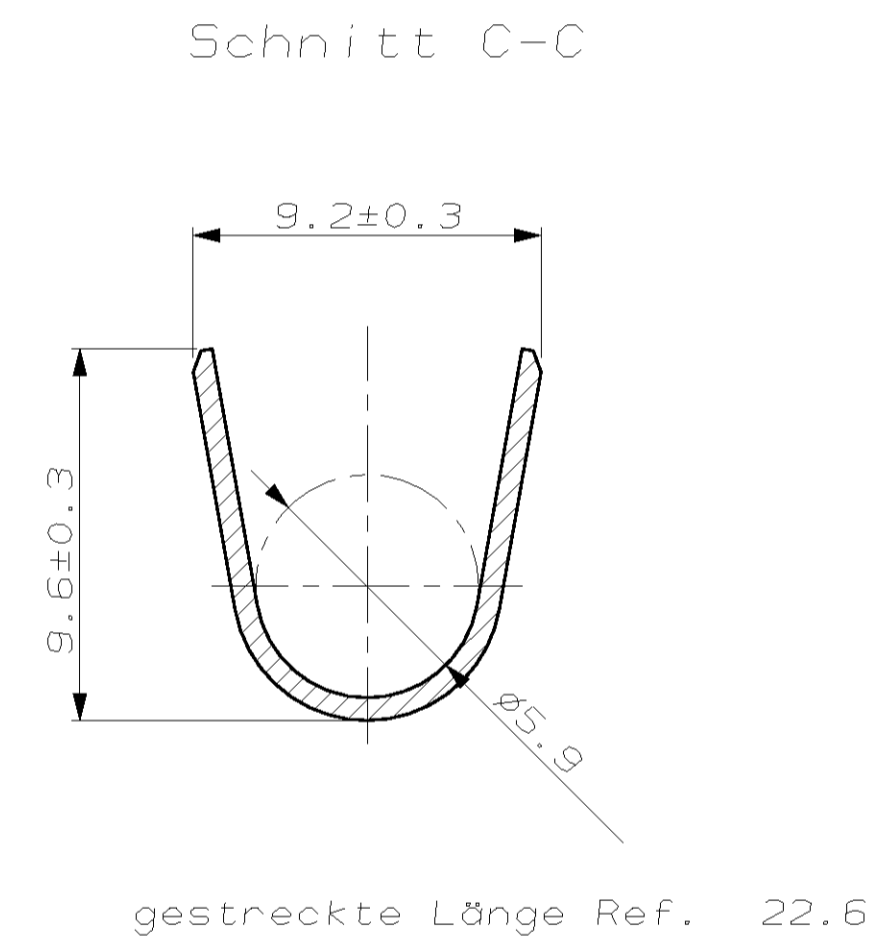
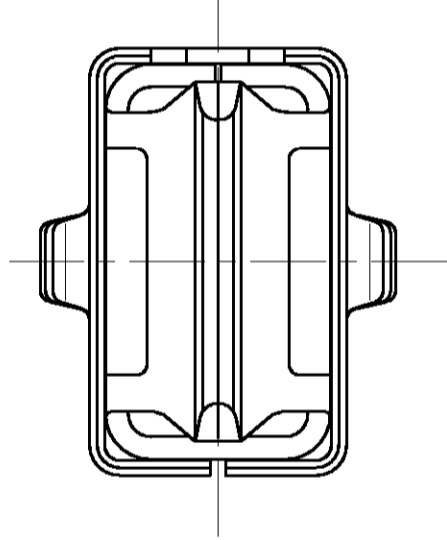
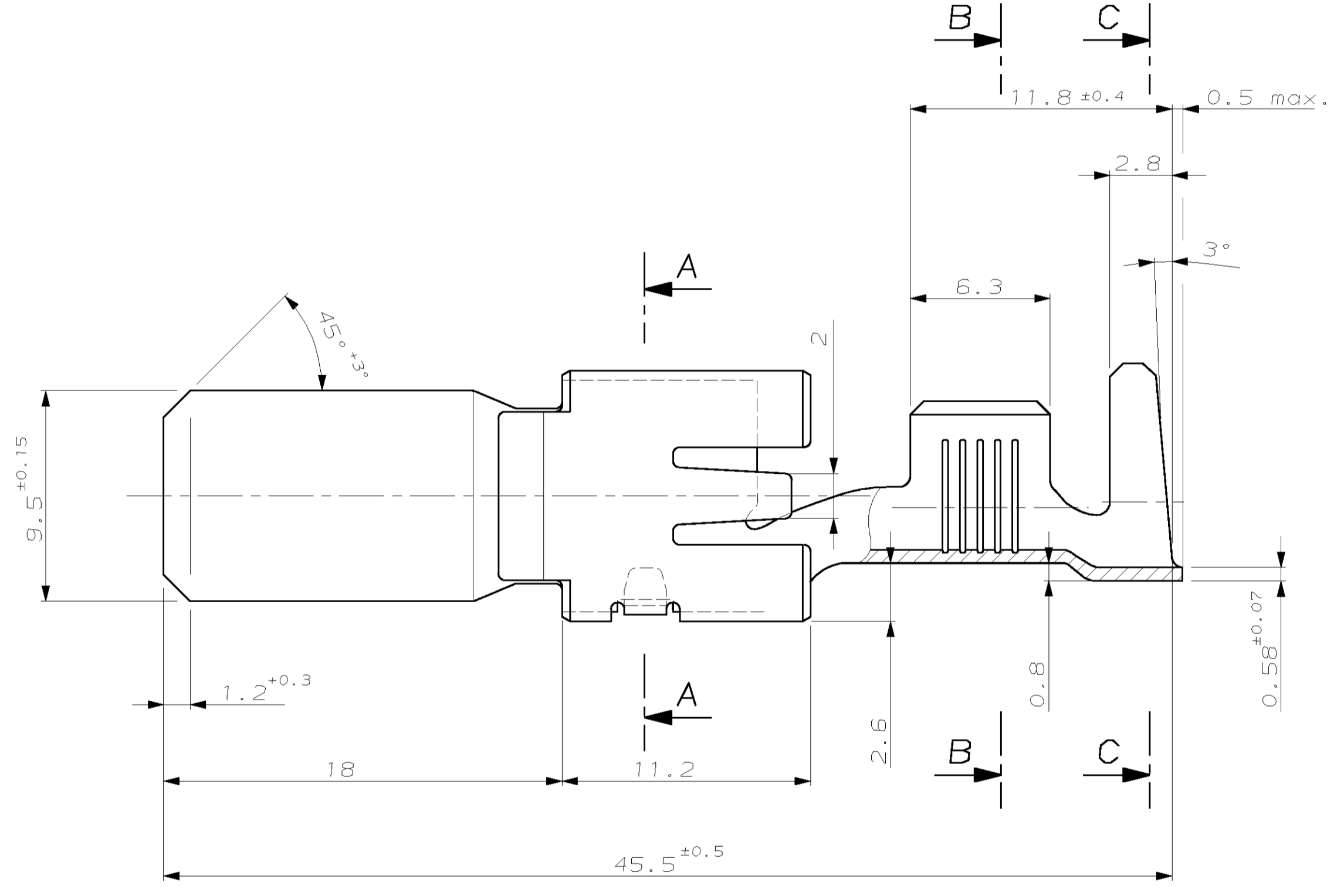
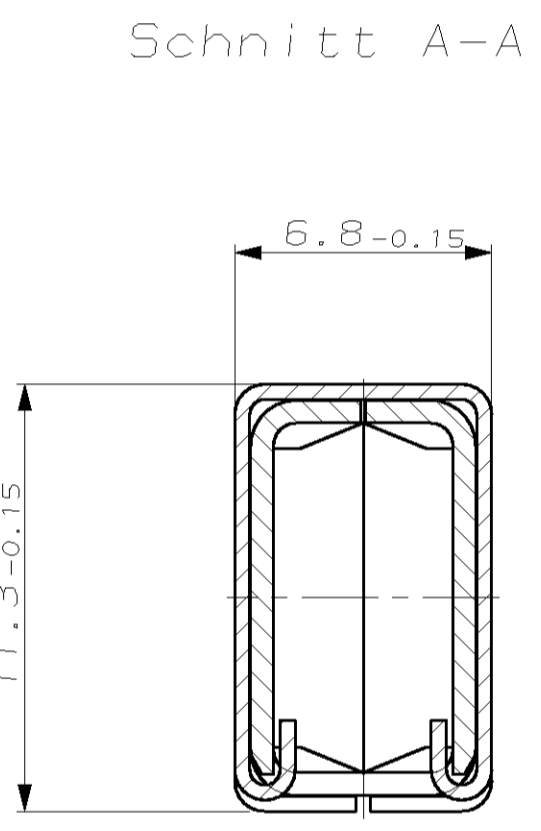
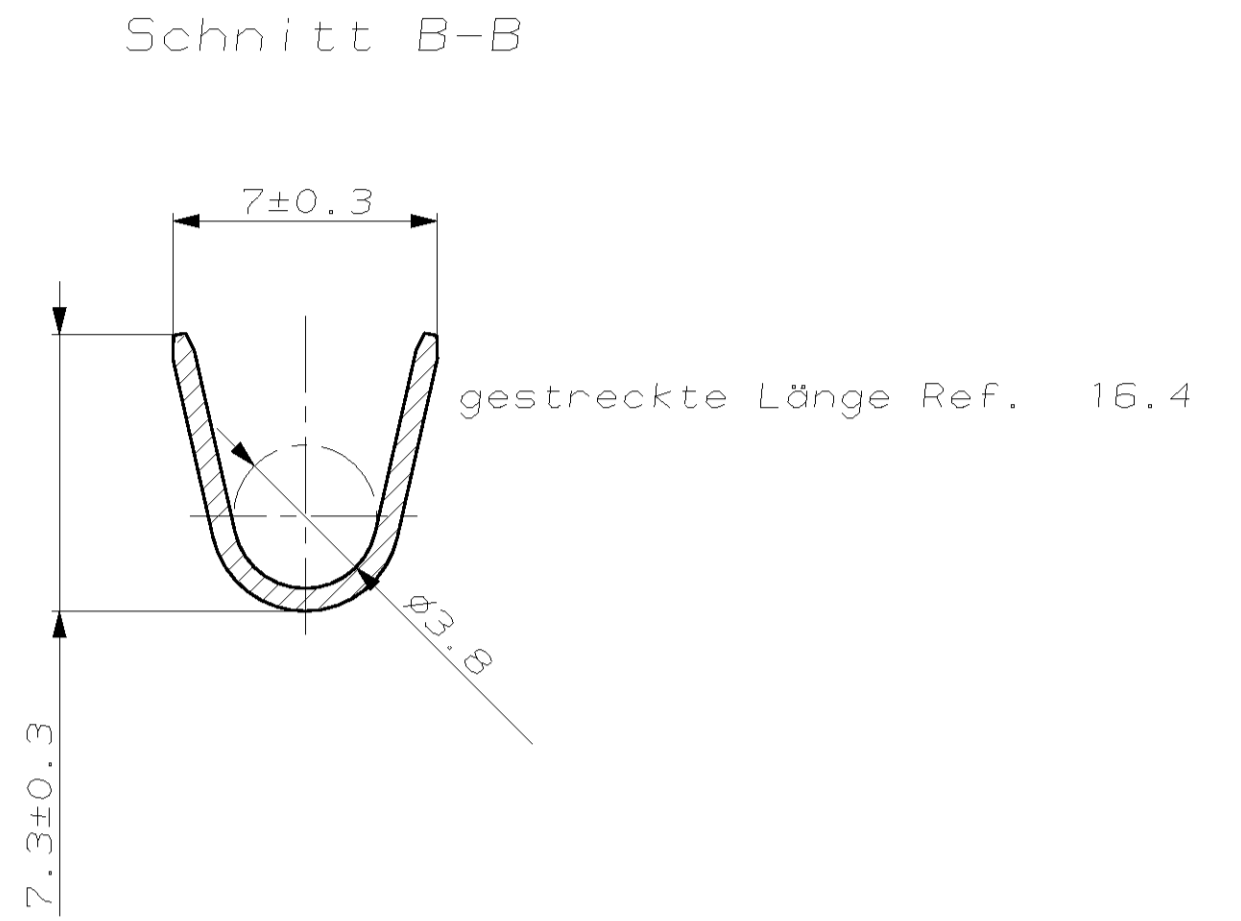
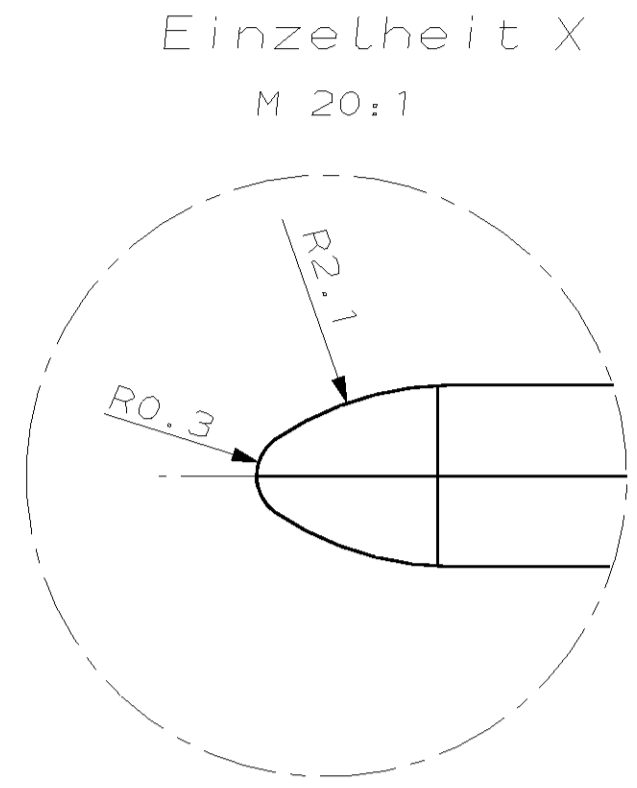
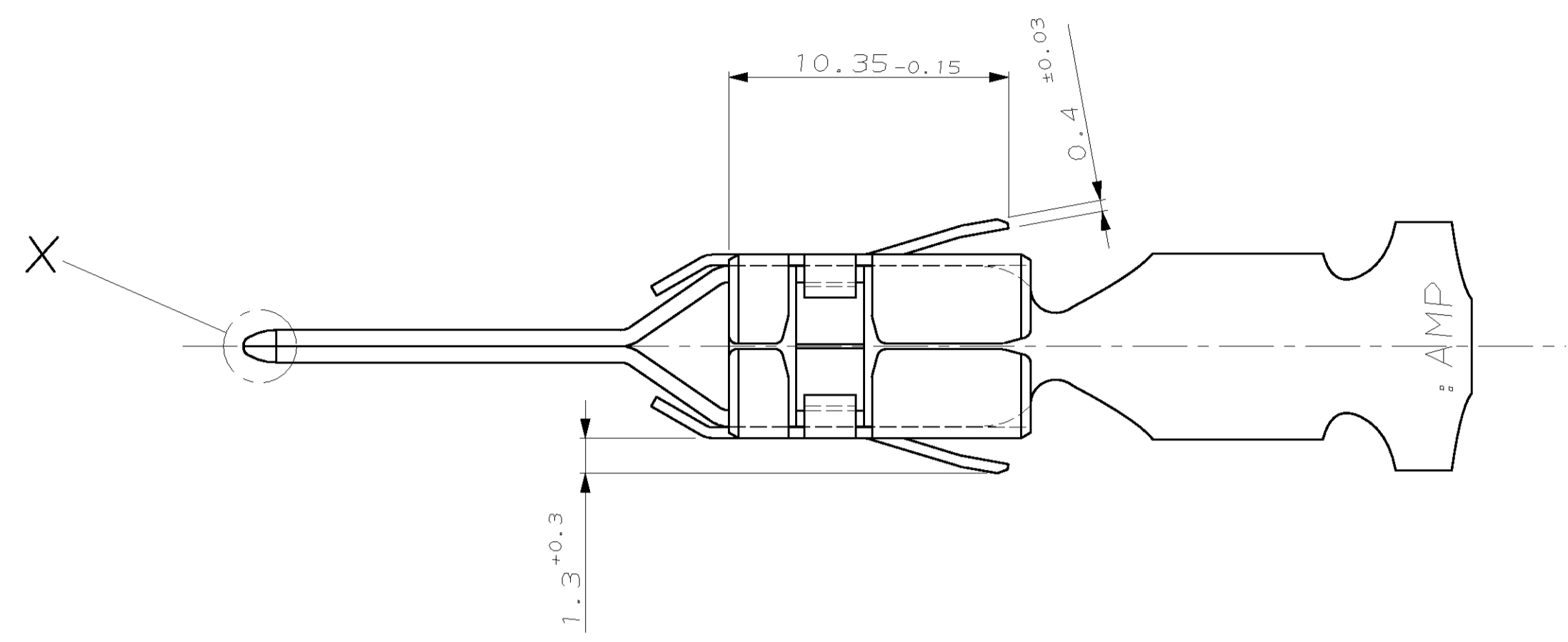


Doppelanschlag-Kombination		von	2,5	4,0	6,0
Einzelanschläge					
			X	X	
			X	X	
			X		
	X	10,0			

LOC	DIST	REV	LR	REVISIONS ÄNDERUNGEN	DATE	DN	APVD
AI	-	1		Flochstecker überarbeitet	22.06.90	J.LÖWER	-
		2		Zeichnung überarbeitet	15.08.91	J.LÖWER	-
		3		Zeichnung überarbeitet	13.02.92	Bersdorff	-
		DI		Neue Variante	03.04.02	Hassel Bleicher	-



Drahtgrößenbereich: >6-10 mm²
 Isolations ø: 4.6-6.6 mm
 FLK - Leitung

LOOSE PIECE	AMP PART NO.	REV.	PCS.	MATERIAL	SURFACE COLOR	DESCRIPTION	ITEM NO.
-	-	-	-	-	-	-	-
-	963769-3	963768-3	3	-	CuSn0,15	vorverzinkt	9,5 mm Flachstecker
-	963769-2	963768-2	2	-	CuFe2	vorverzinkt	9,5 mm Flachstecker
-	963769-1	963768-1	1	-	CuSn4	vorverzinkt	9,5 mm Flachstecker

<small>THIS DRAWING IS UNPUBLISHED... IT IS SUBJECT TO CHANGE AND THE CONTROLLING ENGINEERING DEPARTMENT SHALL BE CONTACTED FOR THE LATEST REVISION.</small> <small>DIENES ZEWÄHRUNGSDOKUMENT WIRD NUR AN INCORPORATED KONTROLLIERTE ABWÄNDIGEN, DIE DEN TITELNACHWEISUNGSTITELN, SOWIE ABWÄNDIGEN, DER ANWENDEBAREN, UND ABWÄNDIGEN ABWÄNDIGEN ABWÄNDIGEN.</small>		DRAWN: Dangelmaier, M. CHK: Meierhöfer, T. DATE: 03.04.02	
DIMENSIONS: mm DIMENSIONS: mm DIMENSIONS: mm DIMENSIONS: mm		TOLERANCES UNLESS OTHERWISE SPECIFIED: P. ISO 8015 - MH-E P. ISO 2768 - M P. DIN 16901 - 140	
MATERIAL: - FINISH/OBERFLÄCHE/FARBE: -		PRODUCT SPEC: 9.5 mm Flachstecker APPLICATION SPEC: 9.5 mm TAB VERARBEITUNGSSPEZ.: -	
CUSTOMER DRAWING: /KUNDENZEICHNUNG		SIZE: A1 CAGE CODE: 00779 DRAWING NO.: 963768 PROJECT NO.: 963768	
RESTRICTED TO: -		DATE: 03.04.02 DRAWN: Dangelmaier, M. CHK: Meierhöfer, T. DATE: 03.04.02	